

Filterlüfter Filter Fan **LV 80 / 85**

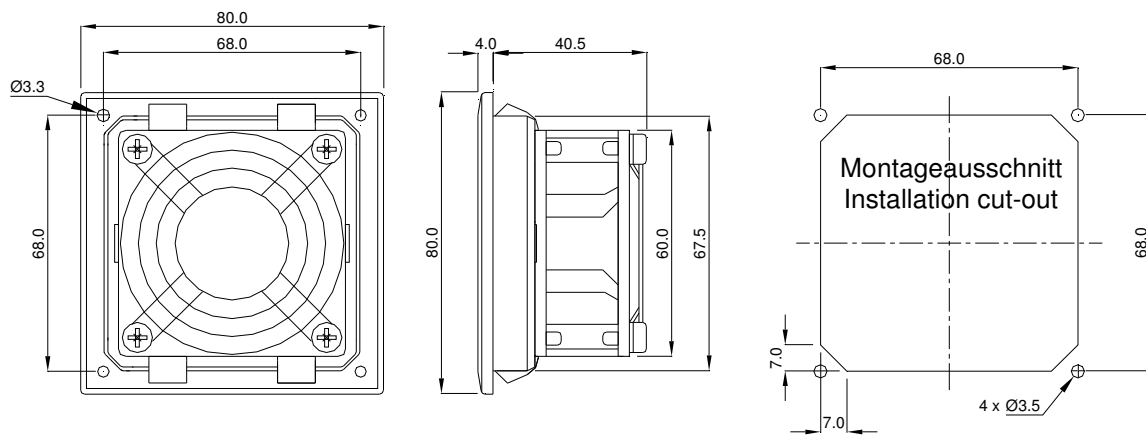


Technische Daten / Technical data:					
Type:	LV 80			LV 85	
Spannung Voltage	230 V 50/60 Hz	12 V DC	24 V DC	12 V DC	24 V DC
Stromaufnahme Amperage	42/35 mA	210 mA	120 mA	250 mA	130 mA
Leistung Power input	5/4 W	2,4 W	2,6 W	2,9 W	3,0 W
Drehzahl Speed	2500/3100 min ⁻¹	5600 min ⁻¹		6850 min ⁻¹	
Temperaturbereich Temperature range	-20...+65°C	-20...+65°C		-20...+65°C	
Lebensdauer Service life	40.000 h	70.000 h		60.000 h	
Schallpegel Noise level	27/28 dB(A)	42,3 dB(A)		48,5 dB(A)	
Zulassung Approval	CE				
Farben colours	RAL 7035 (Standard), RAL 7032				
Schutzart Degree of protection	IP 54				
Luftfördermenge / Air flow: (m³/h)					
Filtermatte Filter mat	P15/150S				
Luftleistung freiblasend Air flow free air	11 m ³ /h	15 m ³ /h		20 m ³ /h	
mit Austrittsfilter with exhaust filter GV 80	8 m ³ /h	12 m ³ /h		16 m ³ /h	

Zubehör / Accessories:

Austrittsfilter / Exhaust filter
Dichtung / gasket (enthalten / included)
Ersatzfiltermatte / Replacement filter mat
Thermostate / Thermostats

GV 80
D 80
AM 815P
TRS 60, TRW 60, TWR 60, TKW 60



Achteckiger Ausschnitt und Bohrungen
nur bei Schraubbefestigung

Octagonal cut-out and
drill-holes are only necessary for
screw-fastening

Leistungsdiagramm
Performance diagram

