

# Filterlüfter Filter Fan **LV 400**

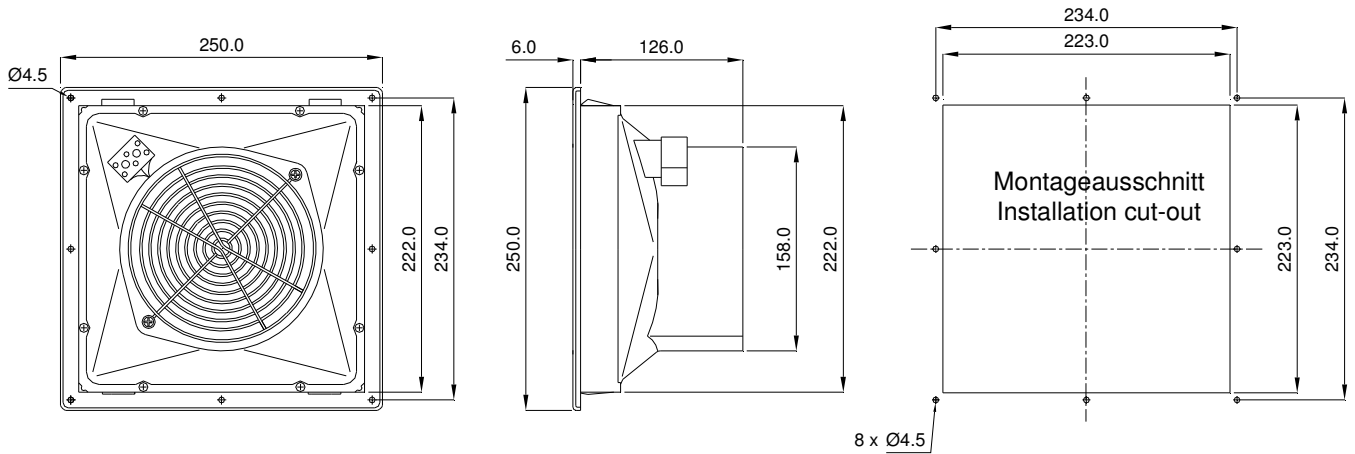


Technische Daten / <b>Technical data:</b>				
<b>Type:</b>	<b>LV 400</b>			
Spannung <a href="#">Voltage</a>	230 V 50/60 Hz	115 V 50/60 Hz	24 V DC	
Stromaufnahme <a href="#">Amperage</a>	0,30/0,25 A	0,53/0,50 A	0,66 A	
Leistung <a href="#">Power input</a>	45/39 W	43/40 W	16 W	
Drehzahl <a href="#">Speed</a>	2760/3030 min <sup>-1</sup>		2950 min <sup>-1</sup>	
Temperaturbereich <a href="#">Temperature range</a>	-10...+55°C			
Lebensdauer <a href="#">Service life</a>	40.000 h			
Schallpegel <a href="#">Noise level</a>	52 dB (A)			
Zulassung <a href="#">Approval</a>	UL (IP 54), CE			
Farben <a href="#">colours</a>	RAL 7035 (Standard), RAL 7032			
Schutzart <a href="#">Degree of protection</a>	IP 54 mit P15/350S <a href="#">IP 54 with P15/350S</a>			
	IP 55 mit Z-Line Filter und Streckmetall, UV-beständiges Frontgitter <a href="#">IP 55 with Z-Line Filter and expanded metal, UV-resistant front grille</a>			
Luftfördermenge / <b>Air flow: (m³/h)</b>				
Filtermatte <a href="#">Filter mat</a>	G3 50 Hz	G3 60 Hz	Z-Line-Filter 50 Hz	Z-Line-Filter 60 Hz
Luftleistung freiblasend <a href="#">Air flow free air</a>	250	275	230	253
mit Austrittsfilter GV 400/500 <a href="#">with exhaust filter</a>	205	226	188	207
mit 2 x GV 400/500 <a href="#">with 2 exhaust filter</a>	229	253	209	233

## Zubehör / **Accessories:**

Austrittsfilter / [Exhaust filter](#)  
 Dichtung / [gasket](#) (enthalten / [included](#))  
 Ersatzfiltermatte / [Replacement filter mat](#)  
 Thermostate / [Thermostats](#)

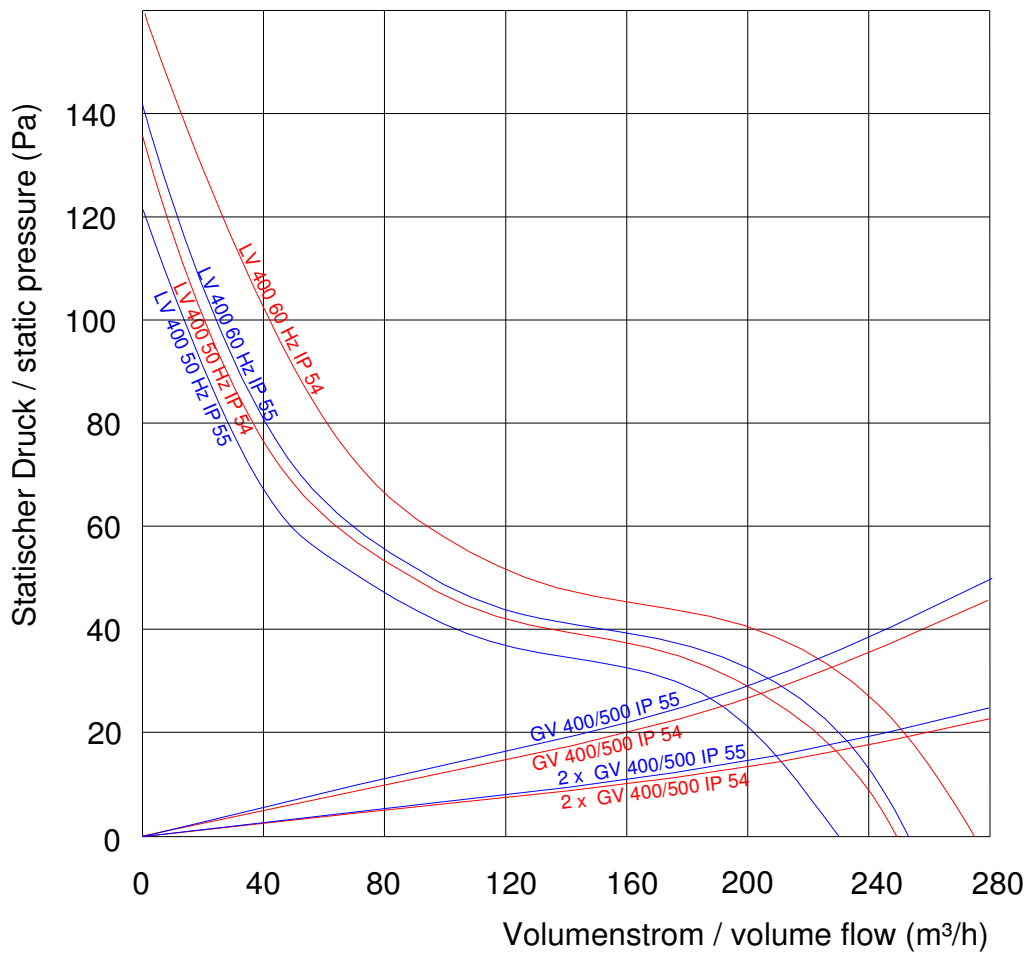
GV 400/500  
 D 400  
 AM 435P, AM 400P, AM 400T, ZF 400/500  
 TRS 60, TRW 60, TWR 60, TKW 60



Bohrungen nur bei Schraubbefestigung

Drill-holes are only necessary if fan is to be fastened with screws

Leistungsdiagramm  
Performance diagram



Rev. 03/11

