

# Filterlüfter **LV 100**

Filter Fan



| Technische Daten / <b>Technical data:</b>                |   |                   |                        |         |         |
|--|---|-------------------|------------------------|---------|---------|
| <b>Type:</b>   | <b>LV 100</b>   |                   |                        |         |         |
| Spannung<br><b>Voltage</b>                               | 230 V<br>50/60 Hz   | 115 V<br>50/60 Hz | 48 V DC                | 24 V DC | 12 V DC |
| Stromaufnahme<br><b>Amperage</b>                         | 70 mA   | 140/120 mA        | 54 mA                  | 100 mA  | 200 mA  |
| Leistung<br><b>Power input</b>                           | 12 W  | 12/11W            | 2,6 W                  | 2,2 W   |         |
| Drehzahl<br><b>Speed</b>                                 | 2700/3200 min <sup>-1</sup>                                 |                   | 3300 min <sup>-1</sup> |         |         |
| Temperaturbereich<br><b>Temperature range</b>            | -10...+55°C   |                   | -20...+65°C            |         |         |
| Lebensdauer<br><b>Service life</b>                       | 52.500 h  |                   | 70.000 h               |         |         |
| Schallpegel<br><b>Noise level</b>                        | 30 dB (A)   |                   | 36 dB (A)              |         |         |
| Zulassung<br><b>Approval</b>                             | UL, CE  |                   |                        |         | CE      |
| Farben<br><b>colours</b>                                 | RAL 7035 ( Standard), RAL 7032, RAL 9011                    |                   |                        |         |         |
| Schutzart<br><b>Degree of protection</b>                 | IP 54 mit Filtermatte G2<br><b>IP 54 with Filter mat G2</b> |                   |                        |         |         |
| Dichtung<br><b>Gasket</b>                                | aufgeschäumte Dichtung<br><b>foamed gasket</b>              |                   |                        |         |         |
| Luftfördermenge / <b>Air flow: (m<sup>3</sup>/h)</b>     |   |                   |                        |         |         |
| Filtermatte<br><b>Filter mat</b>                         | G2<br>50 Hz   |                   | G2<br>60 Hz            |         |         |
| Luftleistung freiblasend<br><b>Air flow free air</b>     | 25 m <sup>3</sup> /h  |                   | 28 m <sup>3</sup> /h   |         |         |
| mit Austrittsfilter GV 100<br><b>with exhaust filter</b> | 15 m <sup>3</sup> /h  |                   | 17 m <sup>3</sup> /h   |         |         |
| mit 2 x GV 100<br><b>with 2 exhaust filter</b>           | 18 m <sup>3</sup> /h  |                   | 21 m <sup>3</sup> /h   |         |         |

## Zubehör / **Accessories:**

Austrittsfilter / **Exhaust filter**

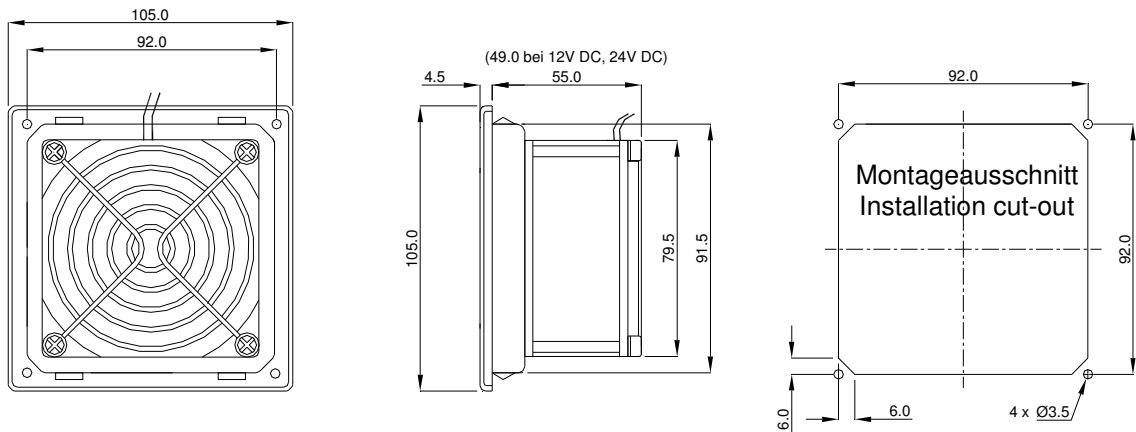
Ersatzfiltermatte / **Replacement filter mat**

Thermostate / **Thermostats**

GV 100

AM 115P

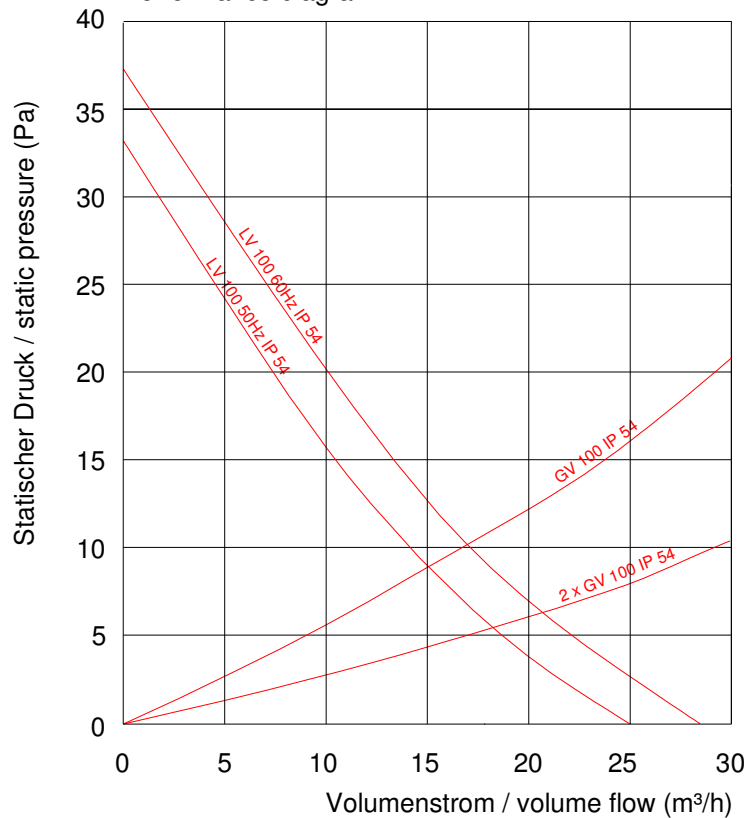
TRS 60, TRW 60, TWR 60, TKW 60



Achteckiger Ausschnitt und Bohrungen  
nur bei Schraubbefestigung

Octagonal cut-out and  
drill-holes are only necessary for  
screw-fastening

Leistungsdiagramm  
Performance diagram



Rev. 03/15

