

# KLEIN-THERMOSTAT

## KTO 011 / KTS 011

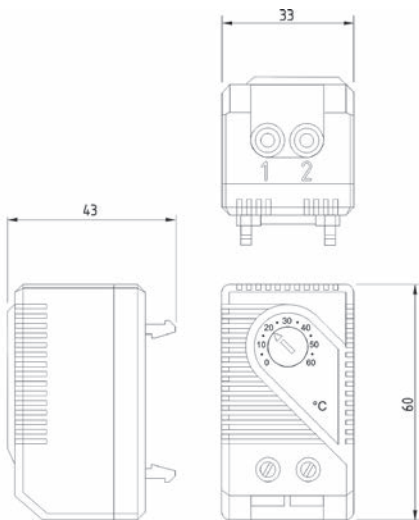


- > Großer Einstellbereich
- > Kleine Abmessungen
- > Einfache Montage

> Hohe Schaltleistung

**KTO 011:** Öffner (NC) zur Regelung von Heizgeräten. Der Kontakt öffnet bei steigender Temperatur.

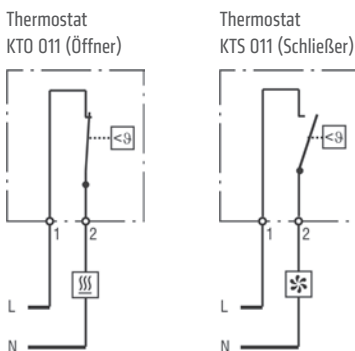
**KTS 011:** Schließer (NO) zur Regelung von Filterlüftern, Wärmetauschern, Kühlgeräten oder zum Schalten von Signalgebern bei Temperaturüberschreitung. Der Kontakt schließt bei steigender Temperatur.



### TECHNISCHE DATEN

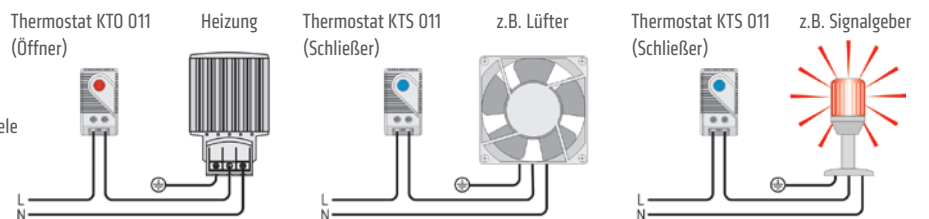
Schalttemperaturdifferenz	7 K (±4 K Toleranz)
Fühlerelement	Thermobimetall
Kontaktart	Sprungkontakt
Lebensdauer	> 100.000 Zyklen
Max. Schaltleistung	AC 250 V, 10 (2) A / AC 120 V, 15 (2) A DC 30 W bei DC 24 V bis DC 72 V
Max. Einschaltstrom	AC 16 A für 10 Sek.
Anschluss	2-polige Klemme, Anzugsmoment 0,5 Nm max.: Starrdrahtleitung 2,5 mm <sup>2</sup> (AWG 14) Litzenleitung <sup>1</sup> 1,5 mm <sup>2</sup> (AWG 16)
Befestigung	Clip für 35 mm DIN-Schiene, EN 60715
Gehäuse	Kunststoff nach UL94 V-0, lichtgrau
Abmessungen	60 x 33 x 43 mm
Gewicht	ca. 40 g
Einbaulage	beliebig
Einsatz-/Lagertemperatur	-45 bis +80 °C (-49 bis +176 °F)
Einsatz-/Lagerfeuchtigkeit	max. 90 % rF (nicht kondensierend)
Schutzart	IP20

### Anschlussdiagramme



- Heizung
- Filterlüfter, Kühlgerät, Signalgeber

### Anschlussbeispiele



<sup>1</sup> Bei Anschluss mit Litzenleitungen müssen Aderendhülsen verwendet werden.

**Wichtiger Hinweis:** Das Kontaktsystem des Reglers ist den Einflüssen der Umwelt ausgesetzt, dadurch kann sich der Kontaktwiderstand verändern. Dies kann zu einem Spannungsabfall und/oder Eigenwärmung der Kontakte führen.

Einstellbereiche	Art. Nr. Öffner (NC)	Art. Nr. Schließer (NO)	Approbationen			
0 bis +60 °C	01140.0-00	01141.0-00	VDE	-	-	EAC
-10 bis +50 °C	01142.0-00	01143.0-00	VDE	UL File No. E164102	-	EAC
+20 bis +80 °C	01159.0-00	01158.0-00	VDE	UL File No. E164102	CSA	EAC
+32 bis +140 °F	01140.9-00	01141.9-00	VDE	UL File No. E164102	CSA	EAC
+14 bis +122 °F	01142.9-00	01143.9-00	VDE	UL File No. E164102	CSA	EAC
0 bis +60 °C	01146.9-00	01147.9-00	VDE	UL File No. E164102	CSA	EAC