

Schaltschrank-Steckdose Serie SD 035



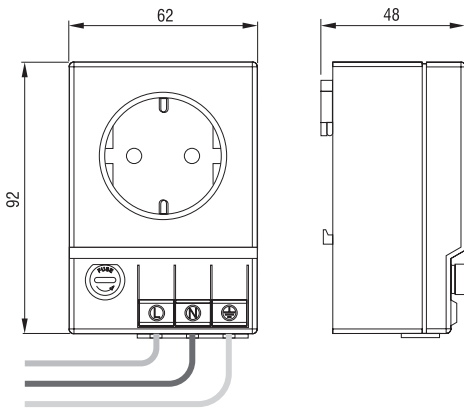
- **Schnelle Anschluss technik**
- **Mit oder ohne Sicherung**
- **Clip-Befestigung für 35 mm DIN-Schiene**

Die Steckdosen werden auf 35 mm DIN-Schienen befestigt und mittels schraubenlosen Druckklemmen angeschlossen. Sie sind mit oder ohne Sicherung und in diversen Ausführungen erhältlich.

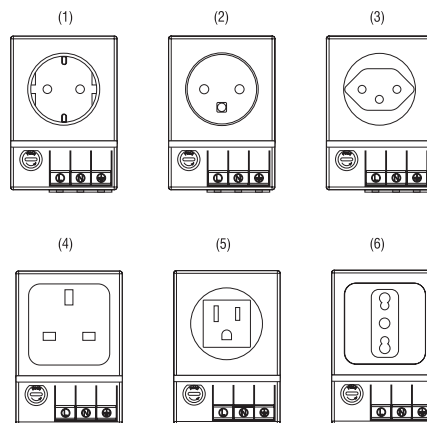


Technische Daten

| | |
|---------------------------------|---|
| Anschluss | 3 x Druckklemmen für Litze und Starrdraht 0,5 - 2,5 mm ² |
| Befestigung | Clip für 35 mm DIN-Schiene, EN 50022 |
| Gehäuse | Kunststoff nach UL94 V-0, lichtgrau |
| Abmessungen | 92 x 62 x 48 mm |
| Gewicht | ca. 0,20 kg |
| Einbaulage | beliebig |
| Einsatz-/Lagertemperatur | -45 bis +70 °C (-49 bis +158 °F) |
| Schutzart/Schutzklasse | IP20 / I (Schutzleiter) |



Anschlüsse vom Netz



| Art. Nr. | Betriebsspannung max. | Steckdose | Ausführung | Nennstrom | Approbationen |
|------------|-----------------------|---------------------------|----------------|-----------|---------------------|
| 03500.0-00 | AC 250 V | Deutschland (1) | mit Sicherung* | 6,3 A | - |
| 03500.0-01 | AC 250 V | Deutschland (1) | ohne Sicherung | 16,0 A | - |
| 03501.0-00 | AC 250 V | Frankreich/Polen (2) | mit Sicherung* | 6,3 A | - |
| 03501.0-01 | AC 250 V | Frankreich/Polen (2) | ohne Sicherung | 16,0 A | - |
| 03502.0-00 | AC 250 V | Schweiz (3) | mit Sicherung* | 6,3 A | - |
| 03502.0-01 | AC 250 V | Schweiz (3) | ohne Sicherung | 10,0 A | - |
| 03503.0-00 | AC 250 V | Großbritannien/Irland (4) | mit Sicherung* | 6,3 A | - |
| 03503.0-01 | AC 250 V | Großbritannien/Irland (4) | ohne Sicherung | 13,0 A | - |
| 03504.0-00 | AC 125 V | USA/Kanada (5) | mit Sicherung* | 6,3 A | UL File No. E222026 |
| 03504.0-01 | AC 125 V | USA/Kanada (5) | ohne Sicherung | 15,0 A | UL File No. E222026 |
| 03505.0-00 | AC 250 V | Italien (6) | mit Sicherung* | 6,3 A | - |
| 03505.0-01 | AC 250 V | Italien (6) | ohne Sicherung | 16,0 A | - |

*Feinsicherung Ø 5 x 20 mm