



Halbleiter-Heizgerät Serie HG 040

- Dynamisches Aufheizen
- Temperaturbegrenzend
- Energiesparend
- Selbstregelnd (PTC)
- Clip-Befestigung
- Spritzwassergeschützt


Kompakt-Heizgerät zur Vermeidung von Fehlerfunktionen durch Kondenswasserbildung und zur Temperierung von Schaltschränken. Die Gestaltung des Aluminiumprofils bewirkt einen Kamineffekt. Dadurch wird eine gleichmäßige Temperaturverteilung im Schaltschrank erreicht.

CE  c  US UL File No. E150057

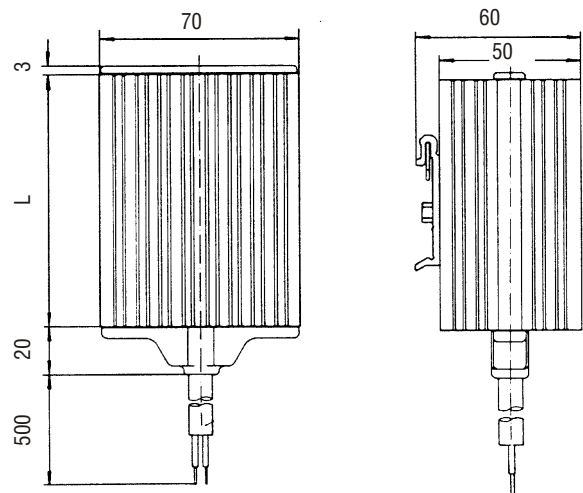
Technische Daten

Betriebsspannung:	AC/DC 110-250 V max. 265 V¹⁾ andere Spannungen auf Anfrage
Heizelement:	Kaltleiter (PTC) - selbstregelnd, temperaturbegrenzend
Heizkörper:	Aluminiumprofil, eloxiert
Anschluss:	3 x 0,75 mm ² x 500 mm Mantelkabel (Silikon)
Befestigung:	Clip für 35 mm DIN-Schiene, EN 50022
Einbaulage:	vorzugsweise vertikal
Betriebs-/Lagertemperatur:	-45 bis +70 °C
Schutzart/Schutzklasse:	IP 44 / I (Schutzleiter)
Approbationen:	VDE
Zubehör:	Schraubbefestigung Art. Nr. 09024.0-00 (1 VE = 2 St.)


¹⁾Bei Betrieb unter AC/DC 140 V reduziert sich die Heizleistung um ca. 10 %.

Art. Nr. 	Heizleistung ²⁾	Einschaltstrom max.	Länge (L)	Gewicht (ca.)
04000.0-00	15 W	1,5 A	65 mm	0,3 kg
04001.0-00	30 W	3,0 A	65 mm	0,3 kg
04003.0-00	45 W	3,5 A	65 mm	0,3 kg
04005.0-00	60 W	2,5 A	140 mm	0,4 kg
04006.0-00	75 W	4,0 A	140 mm	0,5 kg
04007.0-00	100 W	4,5 A	140 mm	0,5 kg
04008.0-00	150 W	9,0 A	220 mm	0,7 kg

²⁾bei 20 °C Umgebungstemperatur



Betriebsspannung:	AC/DC 100-120 V
Heizelement:	Kaltleiter (PTC) - selbstregelnd, temperaturbegrenzend
Heizkörper:	Aluminiumprofil, eloxiert
Anschluss:	3 x AWG 18 x 500 mm SJT Mantelkabel
Befestigung:	Clip für 35 mm DIN-Schiene, EN 50022
Einbaulage:	vorzugsweise vertikal
Betriebs-/Lagertemperatur:	-45 bis +70 °C (-49 bis +158 °F)
Schutzart/Schutzklasse:	IP 44 / I (Schutzleiter)
Approbationen:	UL File E150057
Zubehör:	Schraubbefestigung Art. Nr. 09024.0-00 (1 VE = 2 St.)

Art. Nr. 	Heizleistung ²⁾	Einschaltstrom max.	Länge (L)	Gewicht (ca.)
04000.9-00	15 W	1,0 A	65 mm	0,3 kg
04001.9-00	30 W	1,0 A	65 mm	0,3 kg
04004.9-00	50 W	2,0 A	140 mm	0,5 kg
04007.9-00	80 W	2,5 A	220 mm	0,7 kg
04009.9-00	100 W	4,5 A	220 mm	0,7 kg

²⁾bei 20 °C (68 °F) Umgebungstemperatur