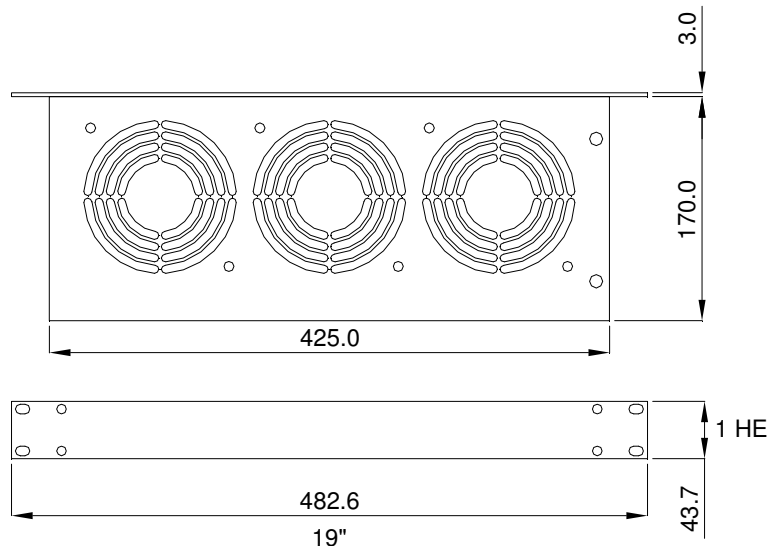


19" Lüftereinschub  
19" Fan unit

# LEK 3



Technische Daten / Technical data:			
Type:	LEK 3		
Spannung Voltage	230 V 50/60 Hz	115 V 50/60 Hz	24 V DC
Stromaufnahme Amperage	0,33 A	0,66 A	0,54 A
Leistung Power input	57/54 W		12,9 W
Drehzahl Speed	2650/3100 min <sup>-1</sup>		3050 min <sup>-1</sup>
Temperaturbereich Temperature range	-10...+55°C		-20...+65°C
Lebensdauer Service life	27.500 h		85.000 h
Anschluß / Connection	Kaltgerätestecker / Low-voltage plug		Steckbare Klemmleiste / Plug-in terminal strip
Zulassung Approval	CE		
Luftfördermenge / Air flow: (m <sup>3</sup> /h)			
Luftleistung freiblasend Air flow free air	350		



## Zubehör / Accessories:

Thermostate / Thermostats  
Anschlußkabel / power cable

TRS 60, TRW 60, TWR 60, TKW 60  
AKLE 2, AKLE 3