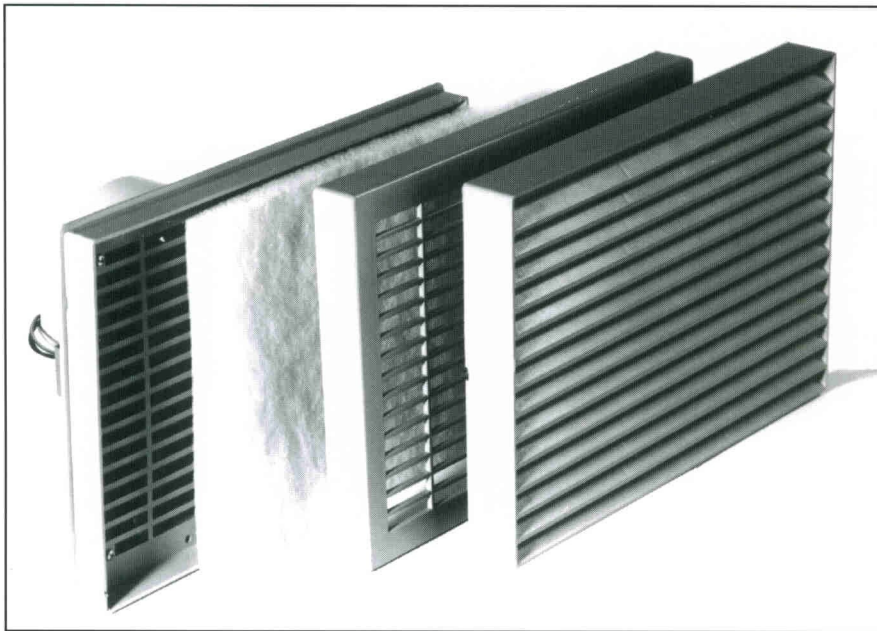


Filterlüfter Filter Fan **LS 2**



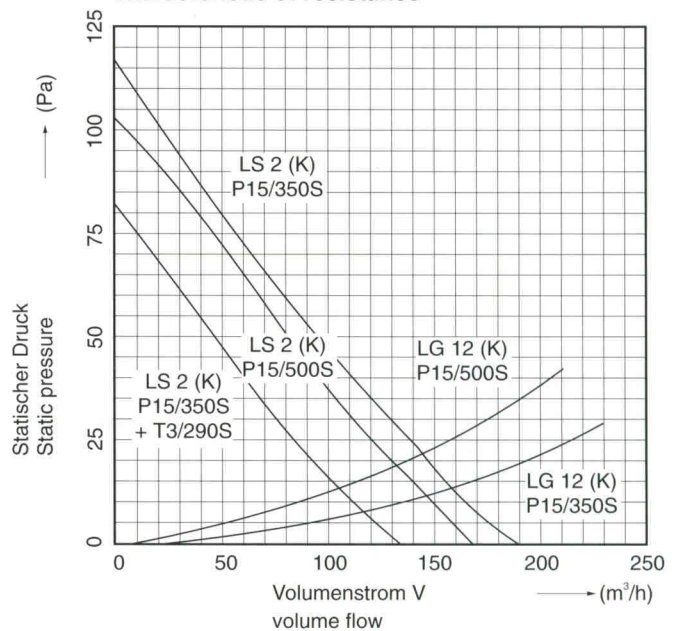
Bei Kiemengitter
der Typenbezeichnung
ein "K" anfügen.

For gill-type grilles
add a "K" to the type.

Luftfördermenge m ³ /h / Air flow	Filtermatte / Filter mat		
	P15/350S	P15/500S	P15/350S +T3/290S
Freiblasend / Free air	190	165	125
mit 1 Austrittsfilter LG12 / with 1 exhaust filter LG12	155	130	115

Saugende Ausführung separat bestellen.
Suction version to be ordered separately.

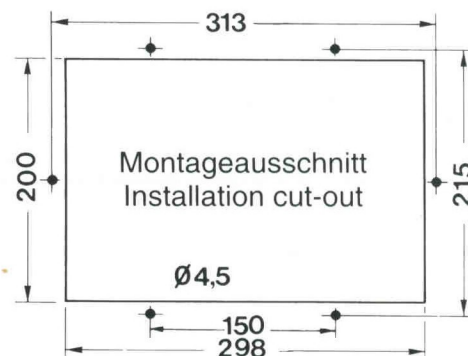
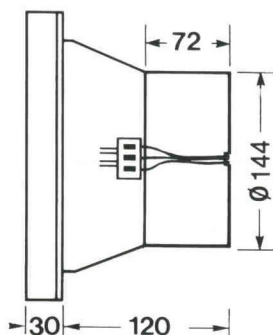
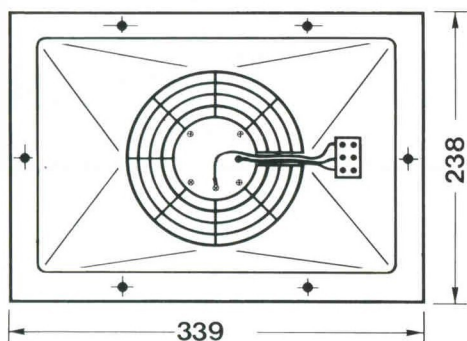
Leistungsdiagramm mit Widerstandskennlinie
**Output diagram showing steady state
characteristic of resistance**



Technische Daten · Technical data

Betriebsspannung: Operating Voltage:	230 V 50/60 Hz	115 V 50/60 Hz
Stromaufnahme: Amperage:	0,3 A	0,53 A
Leistungsaufnahme: Power input:	45/39 W	43/41 W
Drehzahl: Speed:	2760/3030 min ⁻¹	
Temperaturbereich: Temperature range:	-10°C...+55°C	
Lebensdauer: Service life:	40.000 h	
Schallpegel: Noise level:	55 dB(A)	
Zulassung auf Motor: Approvals for motor:	CE, UL, CSA	

LS 2



(37) bei Kiemengitter
with gill-type grills