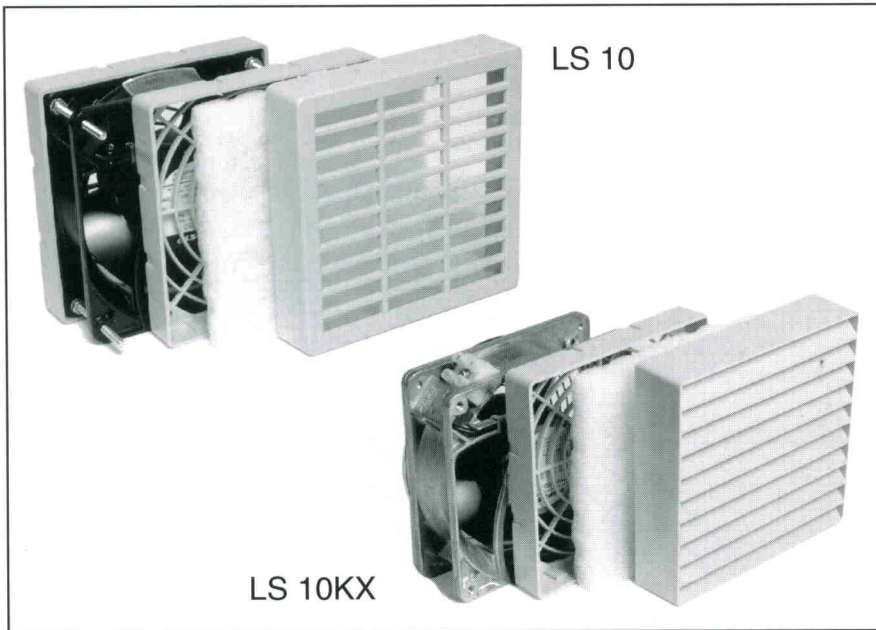


Filterlüfter Filter Fan LS 10



Bei Kiemengitter
der Typenbezeichnung
ein "K" anfügen.

For gill-type grilles
add a "K" to the type.

Luftfördermenge m ³ /h / Air flow	Filtermatte/Filter mat P15/350 S	Filtermatte/Filter mat P15/500 S
Freiblasend / Free air	59	50
mit Austrittsfilter LG 10 / with exhaust filter LG 10	38	32

Geeignet für eine Befestigungs-
wand bis max. 5 mm Dicke.

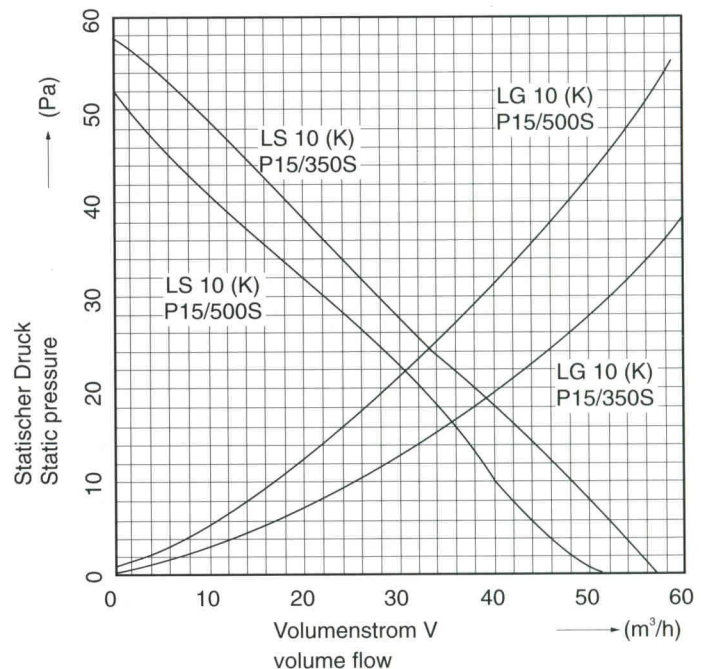
Suitable for fixing to walls of
max. 5 mms. thickness.

Durch Drehen des Motors kann
der Filterlüfter von blasend auf
saugend umgestellt werden
(weniger Luftfördermenge).

Turn motor to face in opposite
direction for changing from
blowing to sucking (reduced airflow).

Leistungsdiagramm mit Widerstandskennlinie

Output diagram showing steady state
characteristic of resistance



Technische Daten • Technical data

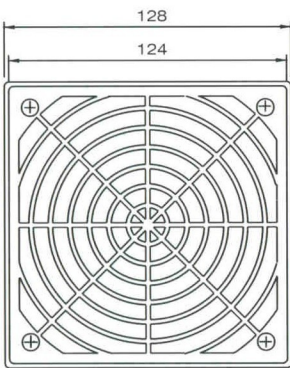
Betriebsspannung: Operating Voltage:	230 V 50/60 Hz	115 V 50/60 Hz	24 V DC
Stromaufnahme: Amperage:	0,11 A	0,22 A	0,18 A
Leistungsaufnahme: Power input:	19/18 W		3,5 W
Drehzahl: Speed:	2650/3100 min ⁻¹		3050 min ⁻¹
Temperaturbereich: Temperature range:	-10°C...+55°C		-20°C...+65°C
Lebensdauer: Service life:	27.500 h		50.000 h
Schallpegel: Noise level:	42 dB(A)		42 dB(A)
Zulassung auf Motor: Approvals for motor:	CE, UL, CSA		

LS 10

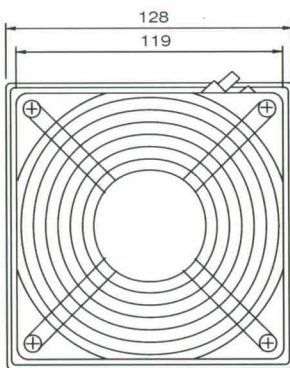
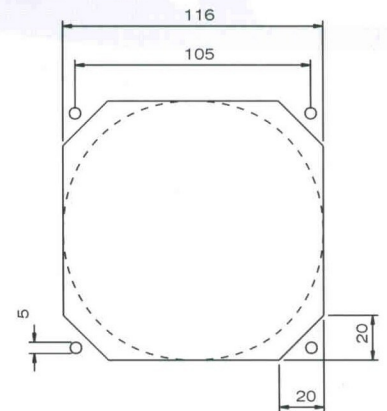
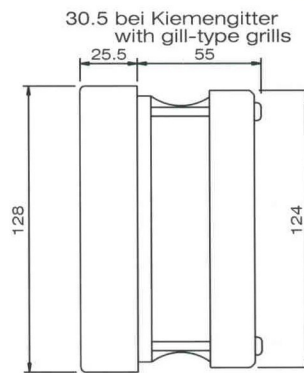
Lieferbar mit Steckanschluß und Kabel (1 mtr.) oder mit Anschlußklemme.

Bei Anschlußklemme der Typenbezeichnung ein "X" anfügen.

Available either with plug-in connection and connecting lead (1 mtr.) or with terminal.
For version with terminal, add "X" to the type.



LS 10(K)



LS 10(K)X

