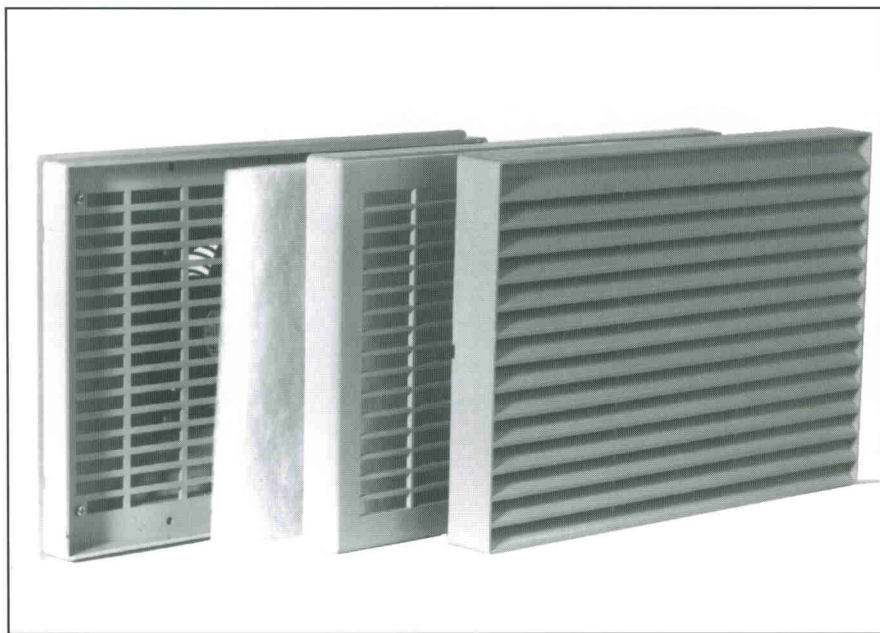


Filterlüfter Filter Fan **LS 1**



Bei Kiemengitter der Typenbezeichnung ein "K" anfügen.

For gill-type grilles add a "K" to the type.

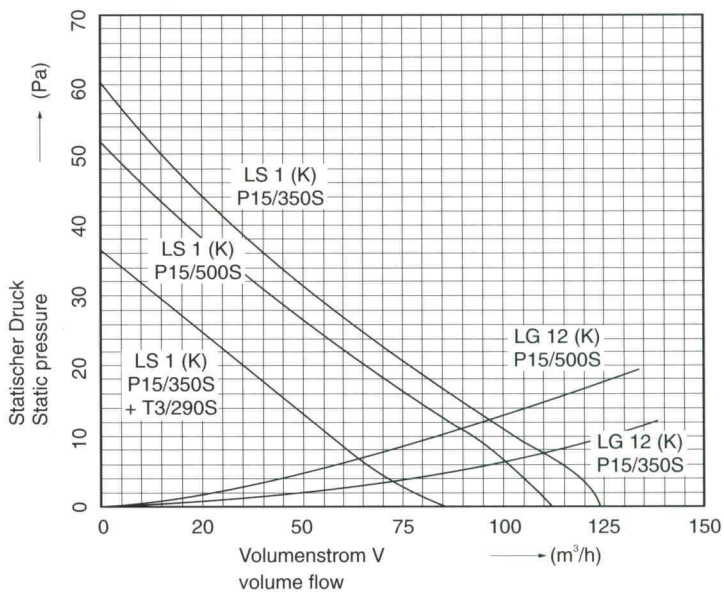
| Luftfördermenge m ³ /h / Air flow | Filtermatte / Filter mat | | |
|---|--------------------------|----------|----------------------|
| | P15/350S | P15/500S | P15/350S +T3/290S |
| Freiblasend / Free air | 125 | 110 | 85 |
| mit 1 Austrittsfilter LG12 / with 1 exhaust filter LG12 | 105 | 90 | 70 |

Durch Drehen des Motors kann der Filterlüfter von blasend auf saugend umgestellt werden.

Turn motor to face in opposite direction for changing from blowing to sucking.

Leistungsdiagramm mit Widerstandskennlinie

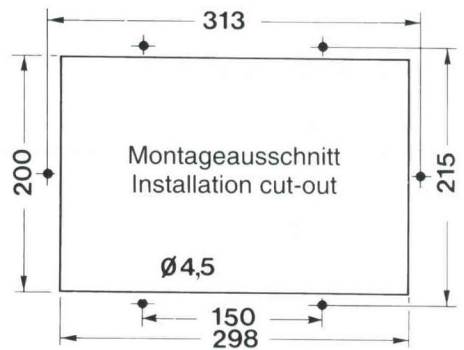
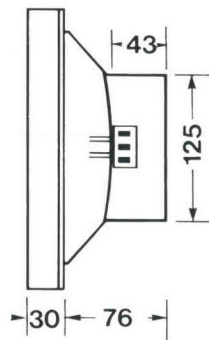
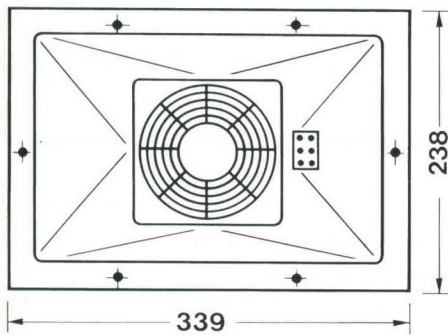
Output diagram showing steady state characteristic of resistance



LS 1

Technische Daten · Technical data

| | | | |
|--|-----------------------------|-------------------|------------------------|
| Betriebsspannung: Operating Voltage: | 230 V 50/60 Hz | 115 V 50/60 Hz | 24 V DC |
| Stromaufnahme: Amperage: | 0,11 A | 0,22 A | 0,18 A |
| Leistungsaufnahme: Power input: | 19/18 W | | 4,3 W |
| Drehzahl: Speed: | 2650/3100 min ⁻¹ | | 3050 min ⁻¹ |
| Temperaturbereich: Temperature range: | -10°C...+55°C | | -20°C...+65°C |
| Lebensdauer: Service life: | 27.500 h | | 50.000 h |
| Schallpegel: Noise level: | 51 dB(A) | | 51 dB(A) |
| Zulassung auf Motor: Approvals for motor: | CE, UL, CSA | | |



(37) bei Kiemengitter
with gill-type grills