

# Filterlüfter **LS 3**

Filter Fan



LS 3 K



LS 3 (K)



LS 3

Technische Daten / <b>Technical data:</b>						
<b>Type:</b>	<b>LS 3</b>					
Spannung <b>Voltage</b>	230 V 50/60 Hz		115 V 50/60 Hz		400 V 3~ 50/60 Hz	
Förderrichtung <b>Air flow</b>	blasend <b>blowing</b>	saugend <b>sucking</b>	blasend <b>blowing</b>	saugend <b>sucking</b>	blasend <b>blowing</b>	saugend <b>sucking</b>
Stromaufnahme <b>Amperage</b>	0,51/0,70 A	0,50/0,60 A	1,1/1,5 A	1,00/1,40 A	0,22/0,26 A	0,22/0,26 A
Leistung <b>Power input</b>	115/165 W	115/175 W	120/165 W	115/166 W	110/150 W	110/150 W
Drehzahl <b>Speed</b>	2550/2750 min <sup>-1</sup>		2450/2650 min <sup>-1</sup>		2650/2900 min <sup>-1</sup>	
Temperaturbereich <b>Temperature range</b>	-10...+55°C					
Lebensdauer <b>Service life</b>	40.000 h					
Schallpegel <b>Noise level</b>	70 dB (A)					
Zulassung <b>Approval</b>	UL, CE				CE	
Farben <b>colours</b>	RAL 7032 (Standard), RAL 7035 (nur/ <b>only</b> K)					
Schutzart <b>Degree of protection</b>	IP 54 (mit Dichtung / <b>with gasket</b> )					
Luftfördermenge / <b>Air flow: (m³/h)</b>						
Filtermatte <b>Filter mat</b>	P15/350S		P15/500S		P15/350S + T3/290S	
Luftleistung freiblasend <b>Air flow free air</b>	730		580		380	
mit Austrittsfilter GV 600 <b>with exhaust filter</b>	555		450		320	

Saugende Ausführung separat bestellen!  
Suction version to be ordered separately!

## Zubehör / **Accessories:**

Austrittsfilter / Exhaust filter

Dichtung / gasket

Ersatzfiltermatte / Replacement filter mat

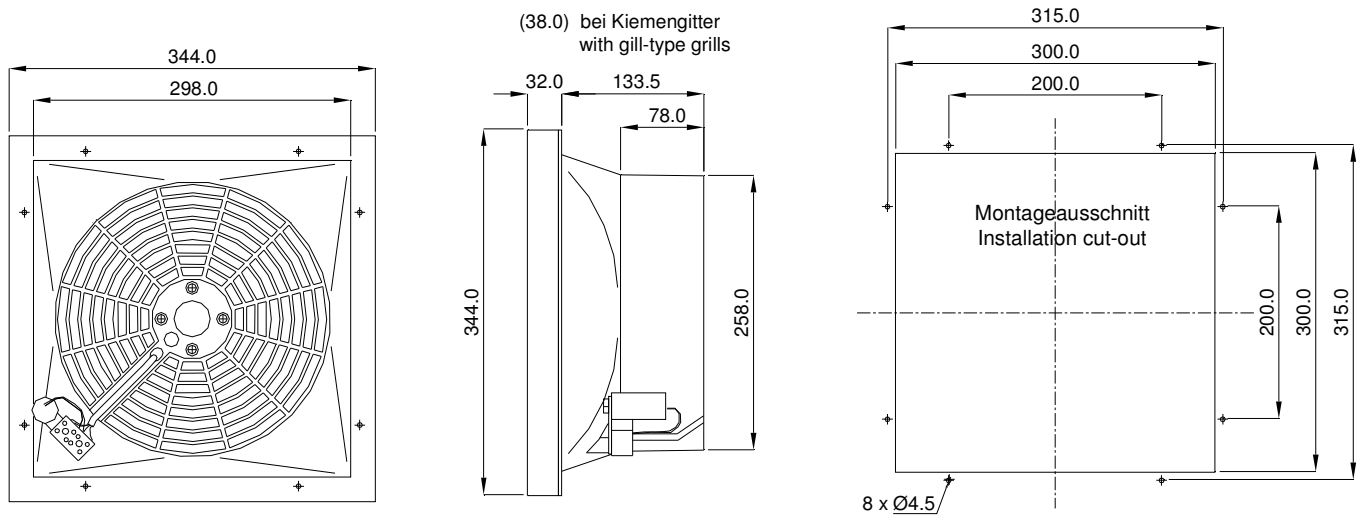
Thermostate / Thermostats

LG 13 (K)

D 13

AM 1335P, AM 13P, AM 13T

TRS 60, TRW 60, TWR 60, TKW 60



Leistungsdiagramm  
Performance diagram

