

Klein-Thermostate KTO 011 / KTS 011



- Großer Einstellbereich**
- Kleine Abmessungen**
- Einfache Montage**
- Hohe Schaltleistung**

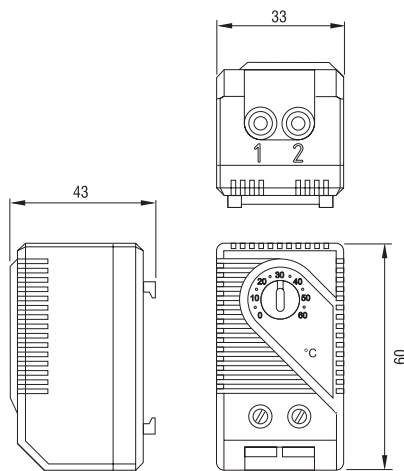
KTO 011: Öffner (NC) zur Regelung von Heizgeräten.

KTS 011: Schließer (NO) zur Regelung von Filterlüftern, Wärmetauschern, Kühlgeräten oder zum Schalten von Signalgebern bei Temperaturüberschreitung.



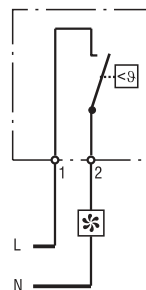
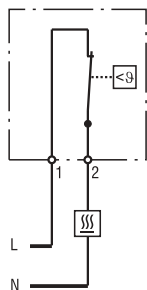
Technische Daten

Schalttemperaturdifferenz	7 K (± 4 K Toleranz)
Fühlerelement	Thermobimetall
Kontaktart	Sprungkontakt
Kontaktübergangswiderstand	< 10 mOhm
Lebensdauer	> 100 000 Zyklen
Max. Schaltleistung	AC 250 V, 10 (2) A DC 30 W
EMV	nach EN 55014-1-2, EN 61000-3-2, EN 61000-3-3
Anschluss	2-polige Klemme 2,5 mm ² , Anzugsmoment 0,8 Nm
Befestigung	Clip für 35 mm DIN-Schiene, EN 50022 oder für Austrittsfilter Serie EF 118
Gehäuse	Kunststoff nach UL94 V-0, lichtgrau
Abmessungen	60 x 33 x 43 mm
Gewicht	ca. 40 g
Einbaulage	beliebig
Einsatz-/Lagertemperatur	-20 bis +80 °C (-4 bis +176 °F) / -45 bis +80 °C (-49 bis +176 °F)
Schutzart	IP20

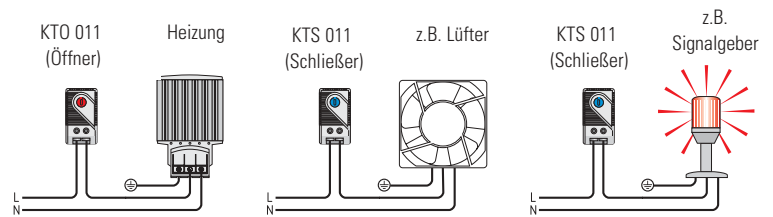


KTO 011 (Öffner)

KTS 011 (Schließer)



Anschlussdiagramme



Anschlussbeispiele

Einstellbereiche	Art. Nr. Öffner (NC)	Art. Nr. Schließer (NO)	Approbation
0 bis +60 °C	01140.0-00	01141.0-00	VDE
-10 bis +50 °C	01142.0-00	01143.0-00	VDE
+20 bis +80 °C	01159.0-00	01158.0-00	VDE
+32 bis +140 °F	01140.9-00	01141.9-00	UL File No. E164102
+14 bis +122 °F	01142.9-00	01143.9-00	UL File No. E164102
0 bis +60 °C	01146.9-00	01147.9-00	UL File No. E164102