

Filterlüfter Filter Fan **LV 605**



Technische Daten / Technical data:					
Type:	LV 605				
Spannung <i>Voltage</i>	230 V 50/60 Hz		115 V 50/60 Hz		400 V 3~ (*) 50/60 Hz
Förderrichtung <i>Air flow</i>	blasend <i>blowing</i>	saugend <i>sucking</i>	blasend <i>blowing</i>	saugend <i>sucking</i>	blasend <i>blowing</i>
Stromaufnahme <i>Amperage</i>	0,27/0,32 A	0,34 A	0,65 A	0,60/0,73 A	0,17/0,13 A
Leistung <i>Power input</i>	50/74 W	64/83 W	82 W	65/85 W	68/70 W
Drehzahl <i>Speed</i>	2740/3100 min ⁻¹	2600/2900 min ⁻¹	3050 min ⁻¹	2500/2700 min ⁻¹	2600/2900 min ⁻¹
Temperaturbereich <i>Temperature range</i>	-10...+55°C				
Lebensdauer <i>Service life</i>	40.000 h				
Schallpegel <i>Noise level</i>	65 dB (A)				
Zulassung <i>Approval</i>	CE				
Farben <i>colours</i>	RAL 7035 (Standard), RAL 7032				
Schutzart <i>Degree of protection</i>	IP 54 mit P15/350S / <i>IP 54 with P15/350S</i>				
	IP 55 mit Z-Line Filter und Streckmetall, UV-beständiges Frontgitter <i>IP 55 with Z-Line Filter and expanded metal, UV-resistant front grille</i>				
Dichtung <i>Gasket</i>	aufgeschäumte Dichtung <i>foamed gasket</i>				
Luftfördermenge / Air flow: (m³/h)					
Filtermatte <i>Filter mat</i>	P15/350S	P15/500S	P15/350S + T3/290S		
Luftleistung freiblasend <i>Air flow free air</i>	470	385	290		
mit Austrittsfilter GV 600 <i>with exhaust filter</i>	365	290	250		

Saugende Ausführung separat bestellen!
Suction version to be ordered separately

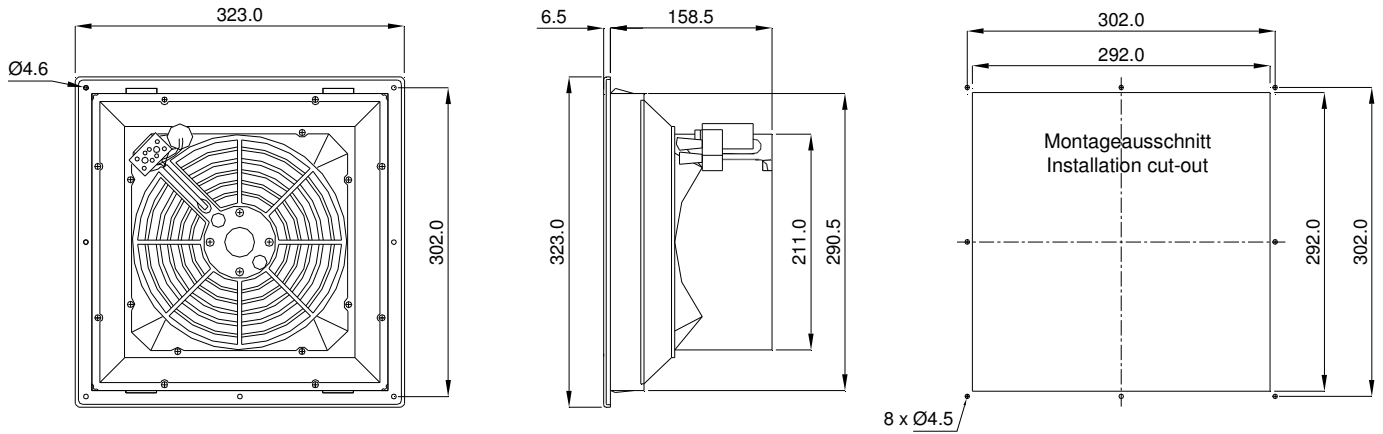
Zubehör / Accessories:

Austrittsfilter / *Exhaust filter*
Ersatzfiltermatte / *Replacement filter mat*
Thermostate / *Thermostats*

GV 600/700
AM 735P, AM 700P, AM 700T, ZF 600/700
TRS 60, TRW 60, TWR 60, TKW 60

(*)
Bei 3 ~ Ausführung muss als Vorsicherung ein Motorschutzschalter verwendet werden. Der Einstellwert darf max. 10% über dem Nennstrom des Lüfters liegen.

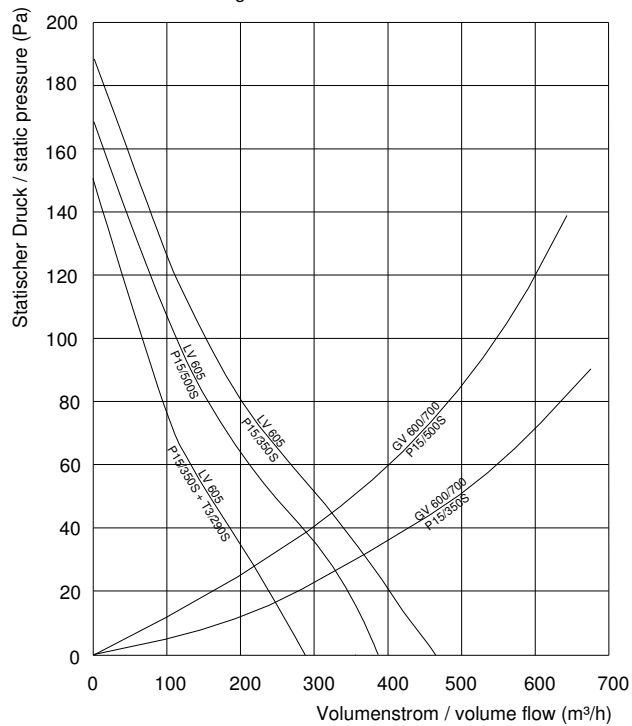
A motor circuit switch is necessary for protection of the 3 ~ version. The adjustment may not be higher than 10% above the nominal current of the fan.



Bohrungen nur bei
Schraubbefestigung

Drill-holes are only necessary if
fan is to be fastened with screws

Leistungsdiagramm
Performance diagram



Rev. 11/12



D-57290 Neunkirchen Am Scheid 4 Tel. 02735/7727-4 Fax 02735/7727-67
E-mail: info@ruebsamen-und-herr.de www.ruebsamen-und-herr.de