

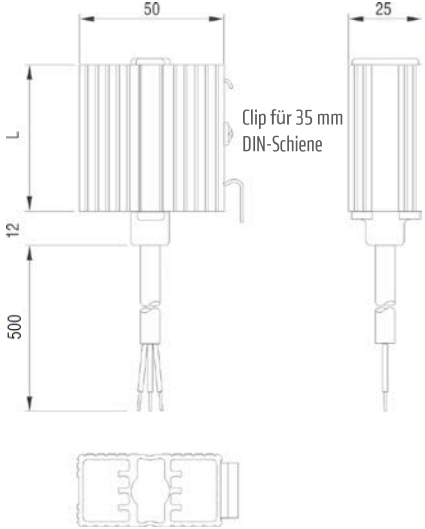
# KLEIN-HALBLEITERHEIZGERÄT

HGK 047 | 10 W bis 30 W



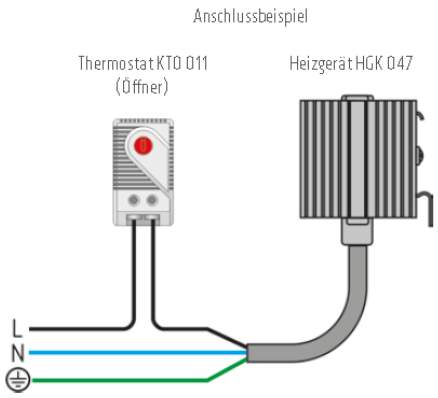
- > Weiter Spannungsbereich
  - > Dynamisches Aufheizen durch PTC-Technik
- > Energiesparend
  - > Clip-Befestigung

Heizgerät für den Einsatz in kleinen Gehäusen, wenn eine Mindesttemperatur nicht unterschritten werden darf und Kondenswasserbildung verhindert werden soll. Die Heizgeräte sind für den Dauerbetrieb ausgelegt.



### TECHNISCHE DATEN

Heizelement	Kaltleiter (PTC) - temperaturbegrenzend
Heizkörper	Aluminiumprofil, eloxiert
Befestigung	Clip für 35mm DIN-Schiene, EN 60715
Einbaulage	Luftstromrichtung vertical (Luftaustritt oben / Anschluss unten)
Einsatz- / Lagertemperatur	-45 bis +70°C (-49 bis +158°F)
Einsatz- / Lagerfeuchtigkeit	max. 90% rF (nicht kondensierend)
Schutzart / Schutzklasse	IP44 / I (Schutzleiter)
Zubehör	Schraubbefestigung, Art. Nr. 09024.0-00 (1VE = 2 Stück)
Hinweis	andere Spannungen auf Anfrage



Art. Nr.	Betriebsspannung	Heizleistung <sup>1</sup>	Einschaltstrom max.	Empf. Vorsicherung T (träge)	Länge (L)	Gewicht (ca.)	Anschluss	Approbationen
04710.0-00	AC/DC 24 V <sup>2</sup>	10 W	7,0 A	6,3 A	52 mm	0,1 kg	3 x 0,5 mm <sup>2</sup> x 500 mm Leitung (Silicon)	EAC
04711.0-00	AC/DC 24 V <sup>2</sup>	20 W	10,0 A	10,0 A	60 mm	0,2 kg	3 x 0,5 mm <sup>2</sup> x 500 mm Leitung (Silicon)	EAC
04716.0-00	AC/DC 24 V <sup>2</sup>	30 W	5,0 A	4,0 A	70 mm	0,2 kg	3 x 0,5 mm <sup>2</sup> x 500 mm Leitung (Silicon)	EAC

<sup>1</sup> bei +20°C (+68°F) Umgebungstemperatur, <sup>2</sup> (min. 12 V, max. 30 V) Bei Betrieb unter AC/DC 20 V reduziert sich die Heizleistung um ca. 10%

10.04.2017 | Technische Änderungen vorbehalten. Irrtümer und Druckfehler vorbehalten. Die Eignung dieses Produkts für seine beabsichtigte Verwendung und die damit verbundenen Risiken sind