

- **Kleine Abmessungen**
- **Fest eingestellte Temperatur**
- **Einfache Montage**
- **Hohe Schaltgenauigkeit**



### Fix-Thermostat FTO 011

Öffner / NC (rotes Gehäuse) zur Regelung von Heizgeräten oder zum Schalten von Signalgebern bei Temperaturunterschreitung. Der Kontakt öffnet bei steigender Temperatur.

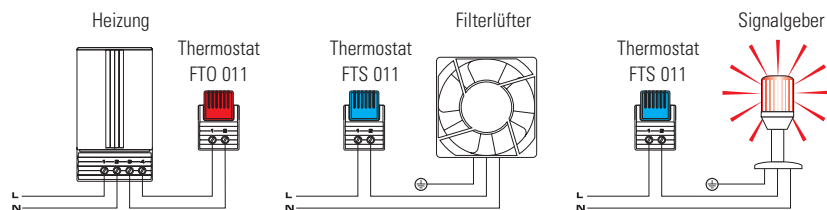
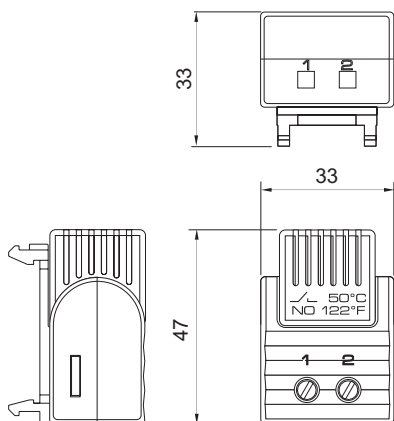
### Fix-Thermostat FTS 011

Schließer / NO (blaues Gehäuse) zur Regelung von Filterlüftern, Wärmetauschern, Kühlgeräten oder zum Schalten von Signalgebern bei Temperaturüberschreitung. Der Kontakt schließt bei steigender Temperatur.



### Technische Daten

<b>Fühlerelement</b>	Thermobimetall
<b>Kontaktart</b>	Sprungkontakt
<b>Kontaktübergangswiderstand</b>	< 20 mΩ
<b>Lebensdauer</b>	> 100.000 Zyklen
<b>Max. Schaltleistung</b>	AC 240 V, 5 (1,6) A AC 120 V, 10 (2) A DC 30 W
<b>Max. Einschaltstrom</b>	AC 10 A
<b>EMV</b>	nach EN 55014-1-2, EN 61000-3-2, EN 61000-3-3
<b>Anschluss</b>	2-polige Klemme 2,5 mm <sup>2</sup> , Anzugsmoment 0,8 Nm max.
<b>Befestigung</b>	Clip für 35 mm DIN-Schiene, EN 50022
<b>Gehäuse</b>	Kunststoff nach UL94 V-0, lichtgrau
<b>Abmessungen</b>	47 x 33 x 33 mm
<b>Gewicht</b>	ca. 23 g
<b>Einbaulage</b>	beliebig
<b>Einsatz-/Lagertemperatur</b>	-20 bis +80 °C (-4 bis 176 °F) / -45 bis +80 °C (-49 bis 176 °F)
<b>Schutzart</b>	IP20
<b>Approbationen</b>	VDE + UL File No. E164102



Anschlussbeispiele

Art. Nr.	Kontakt	Abschalttemperatur	Einschalttemperatur
01160.0-00	Öffner (NC)	15 °C / 59 °F (Toleranz ± 5 K)	5 °C / 41 °F (Toleranz ± 5 K)
01160.0-01	Öffner (NC)	25 °C / 77 °F (Toleranz ± 5 K)	15 °C / 59 °F (Toleranz ± 5 K)
		Einschalttemperatur	Abschalttemperatur
01161.0-00	Schließer (NO)	50 °C / 122 °F (Toleranz ± 6 K)	40 °C / 104 °F (Toleranz ± 7 K)
01161.0-01	Schließer (NO)	60 °C / 140 °F (Toleranz ± 6 K)	50 °C / 122 °F (Toleranz ± 7 K)
01161.0-02	Schließer (NO)	35 °C / 95 °F (Toleranz ± 6 K)	25 °C / 77 °F (Toleranz ± 7 K)