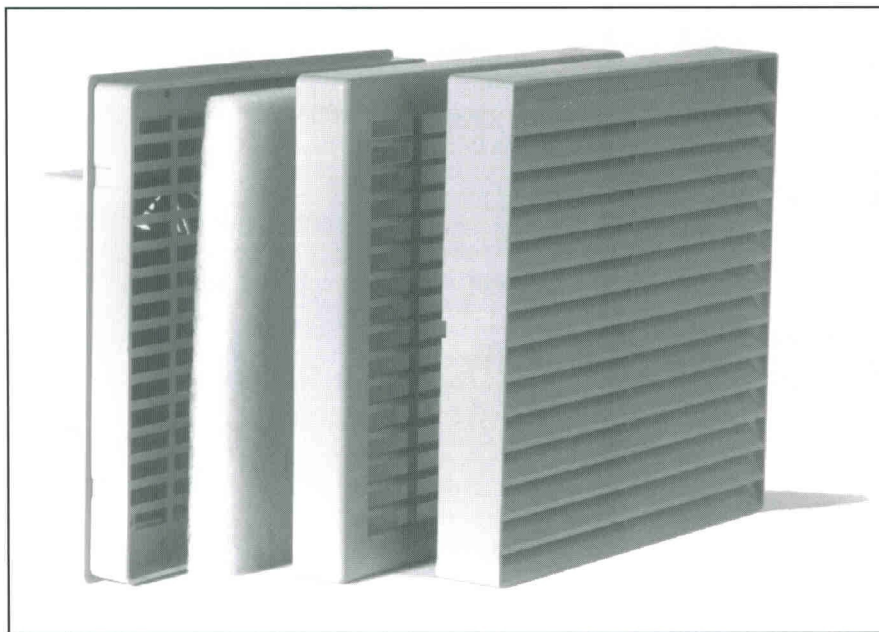


Filterlüfter **LS 0**

Filter Fan



Bei Kiemengitter der Typenbezeichnung ein "K" anfügen.

For gill-type grilles add a "K" to the type.

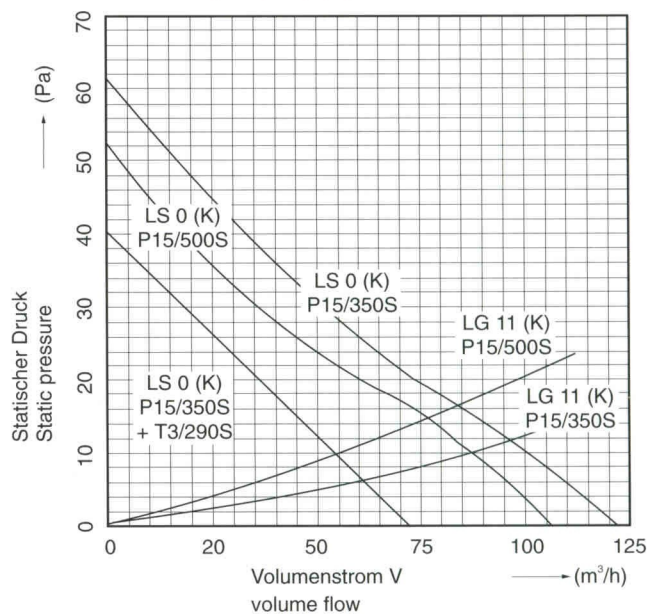
Luftfördermenge m ³ /h / Air flow	Filtermatte / Filter mat		
	P15/350S	P15/500S	P15/350S +T3/290S
Freiblasend / Free air	120	105	70
mit 1 Austrittsfilter LG11 / with 1 exhaust filter LG11	90	75	60

Durch Drehen des Motors kann der Filterlüfter von blasend auf saugend umgestellt werden.

Turn motor to face in opposite direction for changing from blowing to sucking.

Leistungsdiagramm mit Widerstandskennlinie

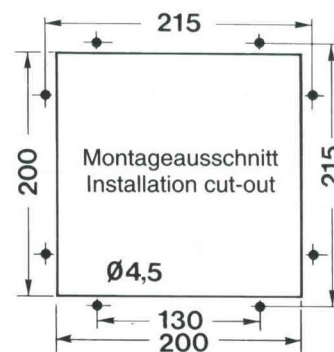
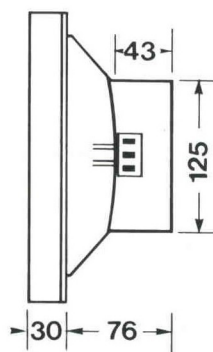
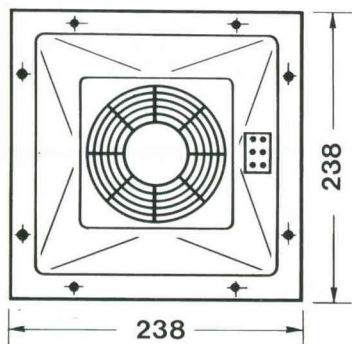
Output diagram showing steady state characteristic of resistance



Technische Daten · Technical data

Betriebsspannung: Operating Voltage:	230 V 50/60 Hz	115 V 50/60 Hz	24 V DC
Stromaufnahme: Amperage:	0,11 A	0,22 A	0,18 A
Leistungsaufnahme: Power input:	19/18 W		4,3 W
Drehzahl: Speed:	2650/3100 min ⁻¹		3050 min ⁻¹
Temperaturbereich: Temperature range:	-10°C...+55°C		-20°C...+65°C
Lebensdauer: Service life:	27.500 h		50.000 h
Schallpegel: Noise level:	51 dB(A)		51 dB(A)
Zulassung auf Motor: Approvals for motor:	CE, UL, CSA		

LS 0



(37) bei Kiemengitter
with gill-type grills